

Versione: 03/2022

cab
we identify more

I prodotti hanno bisogno di una marcatura
**Stampanti per etichette
per uso industriale**



a8+, XD4T, XC
Made in Germany

Stampanti per etichette per uso industriale

Sono utilizzate in un'ampia gamma di applicazioni.

Il loro sviluppo persegue con coerenza il duplice obiettivo di un utilizzo semplice e intuitivo e una grande affidabilità.

La meccanica di stampa e la struttura esterna sono realizzate in materiali di pregio e sono perfettamente coordinate nella forma e nelle funzionalità.

Un'ampia gamma di periferiche e software consente soluzioni customizzate.

Utilizzate in stand-alone, come applicazioni per PC o all'interno di una rete – le robuste stampanti **A8+** e la **serie X** soddisfano ogni esigenza.

Esempi di applicazione

Stampante per etichette XD4T

Stampa fronte e retro, per esempio etichette tessili, guaine termoretraibili e materiali continui



Stampanti per etichette XC4, XC6

Stampa in due colori, per esempio etichette di avviso conformemente a GHS



Stampante per etichette A8+

Stampa etichette per cartoni e pallet fino al formato A4



Stampante per etichette A8+, l'extralarge

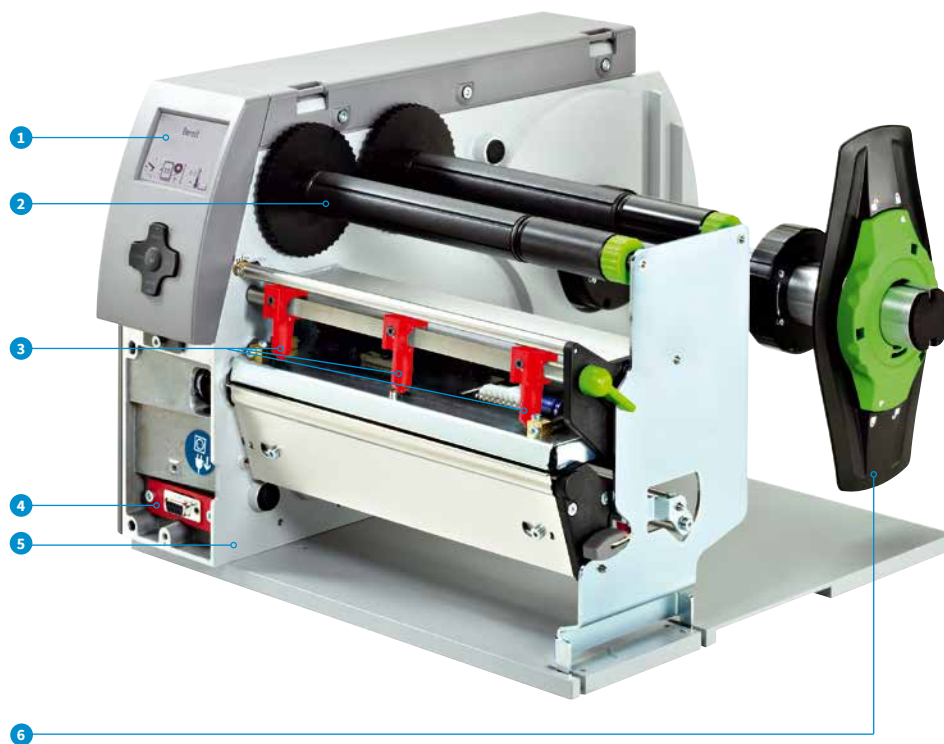
1.1



Per l'etichettatura di pallet e contenitori fino al formato A4

Stampante per etichette		A8+
Risoluzione di stampa	dpi	300
Velocità di stampa	fino a mm/s	150
Larghezza di stampa	fino a mm	216

Dettagli



1 Grande display grafico

La retroilluminazione bianca offre una buona leggibilità.

2 Supporto nastro pigmentato

Gli assi di tensionamento articolati in tre parti consentono la rapida e semplice sostituzione del nastro pigmentato.

3 Nessuna regolazione

La testina di stampa viene premuta con tre perni pressori. All'interno è montato un perno pressore fisso, il secondo è posizionato al centro e il terzo sul margine esterno dell'etichetta.

4 Collegamento di periferiche

I moduli aggiuntivi si collegano in modo facile e rapido. Tutti i dispositivi periferici vengono collegati alla stampante con due spine di centraggio e fissati con una vite.

5 Corpo macchina stabile

in alluminio pressofuso. Contiene tutti i gruppi strutturali.

6 Portarotoli

utilizzabile per anime con diametro a partire da 38 mm (per garantire il perfetto svolgimento delle etichette viene fornito un adattatore da 76 mm). La flangia regolabile con chiusura a rotazione garantisce una trazione sempre uniforme durante l'avanzamento del materiale e quindi un'elevata precisione di stampa.

Stampante per etichette XD4T per stampa fronte e retro



Stampa su entrambi i lati nastri in tessuto, etichette di cartone, guaine pressate continue o complete, nonché materiali continui in plastica, carta o cartone. Un rullo di trazione separa il nastro pigmentato dai materiali, migliorando la precisione di stampa.

Nessuna regolazione della testina di stampa in caso di materiali con larghezza diversa

Controrulli per materiali stretti e sottili

Stampante per etichette		XD4T
Risoluzione di stampa	dpi	300
Velocità di stampa	fino a mm/s	125
Larghezza di stampa	fino a mm	105,6

Accessori



Gruppo di taglio CU4

per tagliare materiali in carta, etichette autoadesive, cartone, tessili materiali plastici o guaine termoretraibili.

Lama di perforazione PCU4

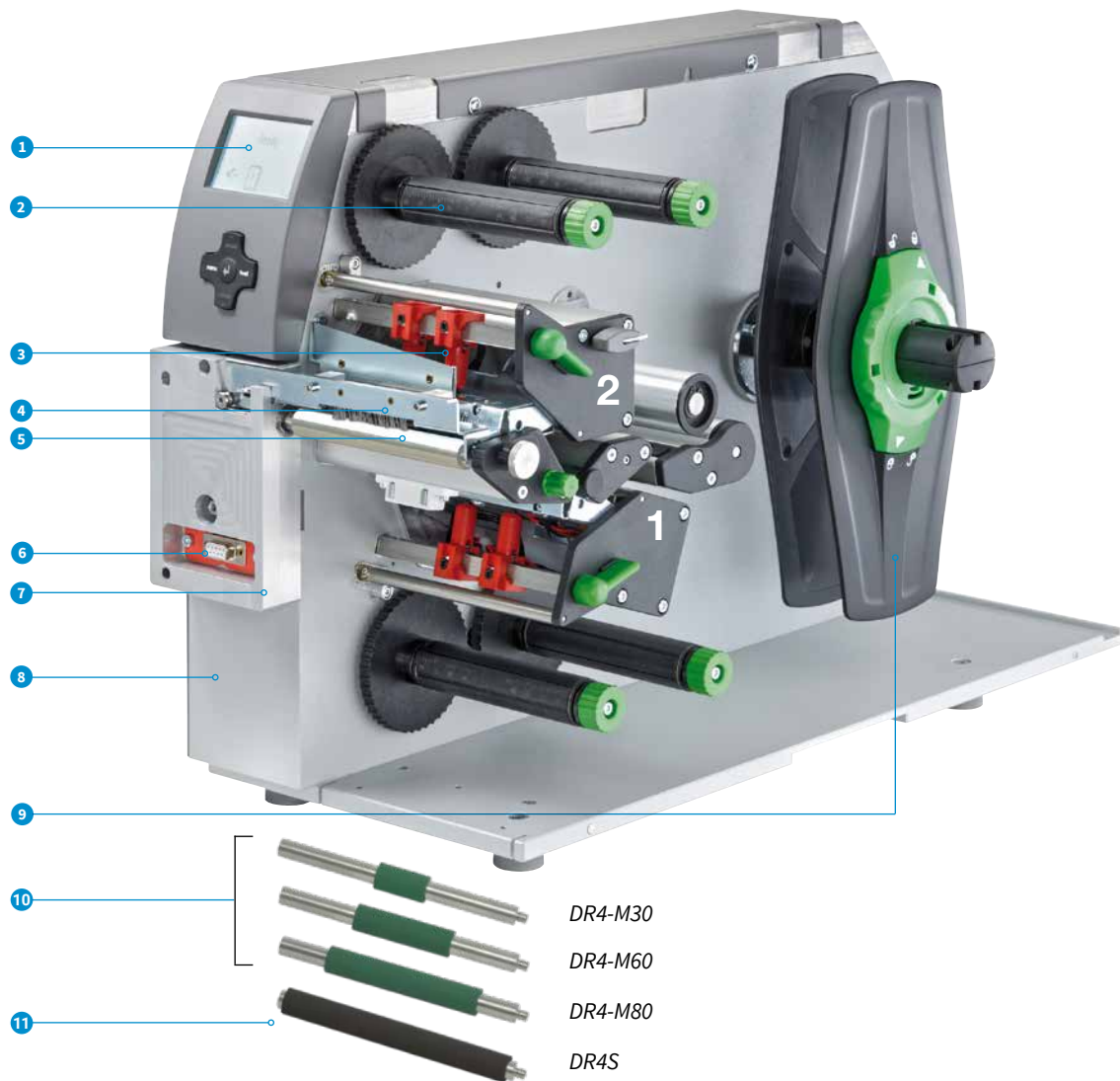
Permette anche di perforare materiali per separarli a mano successivamente.



Impilatore ST4 M con gruppo di taglio

I materiali stampati vengono tagliati e impilati. Una volta raggiunta la massima altezza di impilamento, il processo di stampa viene interrotto. Possono essere lavorati anche materiali rigidi o piegati. Si consiglia di richiedere l'esecuzione di test sull'applicazione presso la nostra sede.

Dettagli



1 Grande display grafico

La retroilluminazione bianca offre una buona leggibilità.

2 Supporto nastro pigmentato

Facile inserimento dei nastri pigmentati con gli assi di tensionamento articolati in tre parti. Il posizionamento è agevolato dalla sagoma stampata.

3 Perni pressori

La testina di stampa viene premuta con due perni pressori. I materiali sono centrati nel dispositivo. Non sono necessarie regolazioni e allineamenti della testina di stampa.

4 Spazzola antistatica

Soprattutto nelle materie plastiche, dopo la stampa vengono scaricate le cariche elettrostatiche.

5 Avanzamento del materiale

Stampa precisa grazie all'avanzamento del materiale subito prima del controrullo. La regolazione della larghezza del materiale avviene tramite un mandrino.

6 Collegamento di periferiche

I moduli aggiuntivi si collegano in modo facile e rapido. Tutti i dispositivi periferici vengono collegati alla stampante con due spine di centraggio e fissati con una vite.

7 Separatore

preferito per materiali continui e tessili e guaine termoretraibili. In presenza di un livello di temperatura elevato, dopo la stampa può accadere che il nastro pigmentato si incollì al nastro in tessuto. Il rullo di trazione separa efficacemente il materiale dal nastro pigmentato.

8 Corpo macchina stabile

in alluminio pressofuso. Contiene tutti i gruppi strutturali.

9 Portarotoli

utilizzabile per anime con diametro a partire da 38 mm (per garantire il perfetto svolgimento delle etichette viene fornito un adattatore da 76 mm). Centratrice automatica del rotolo di materiale all'appoggio della flangia regolabile. Per i rotoli con diametro dell'anima di 100 mm si consiglia l'impiego di un adattatore.

10 Controrulli stretti DR4-M

Per una stampa precisa, con materiali e nastri pigmentati stretti servono anche controrulli stretti. Questo consente di evitare l'usura dei controrulli, la sporcizia nella testina di stampa e gli errori durante il trasporto del materiale. Gommatura in caucciù sintetico

11 Controrullo DRS

Hanno una durata particolarmente lunga con una maggiore tolleranza di stampa. Gommatura in silicone

DR4-M30

DR4-M60

DR4-M80

DR4S

Stampante per etichette XC per stampa in due colori



Due dispositivi di stampa coordinati per stampare contemporaneamente un'etichetta in due colori

Modalità automatica di risparmio
nastro sulla testina di stampa

Soddisfa i requisiti del sistema di classificazione e marcatura GHS

Per grandi rotoli di etichette con diametro fino a 300 mm

Stampante per etichette		XC4
Risoluzione di stampa	dpi	300
Velocità di stampa	fino a mm/s	125
Larghezza di stampa	fino a mm	105,6



Stampante per etichette		XC6
Risoluzione di stampa	dpi	300
Velocità di stampa	fino a mm/s	125
Larghezza di stampa	fino a mm	162,6

Siamo a vostra disposizione per consigliarvi nella scelta del nastro pigmentato più adatto.

Accessori



Gruppi di taglio CU4/CU6

per tagliare materiali in carta, etichette autoadesive, cartone, tessuti materiali plastici o guaine termoretraibili.

Lama di perforazione PCU4

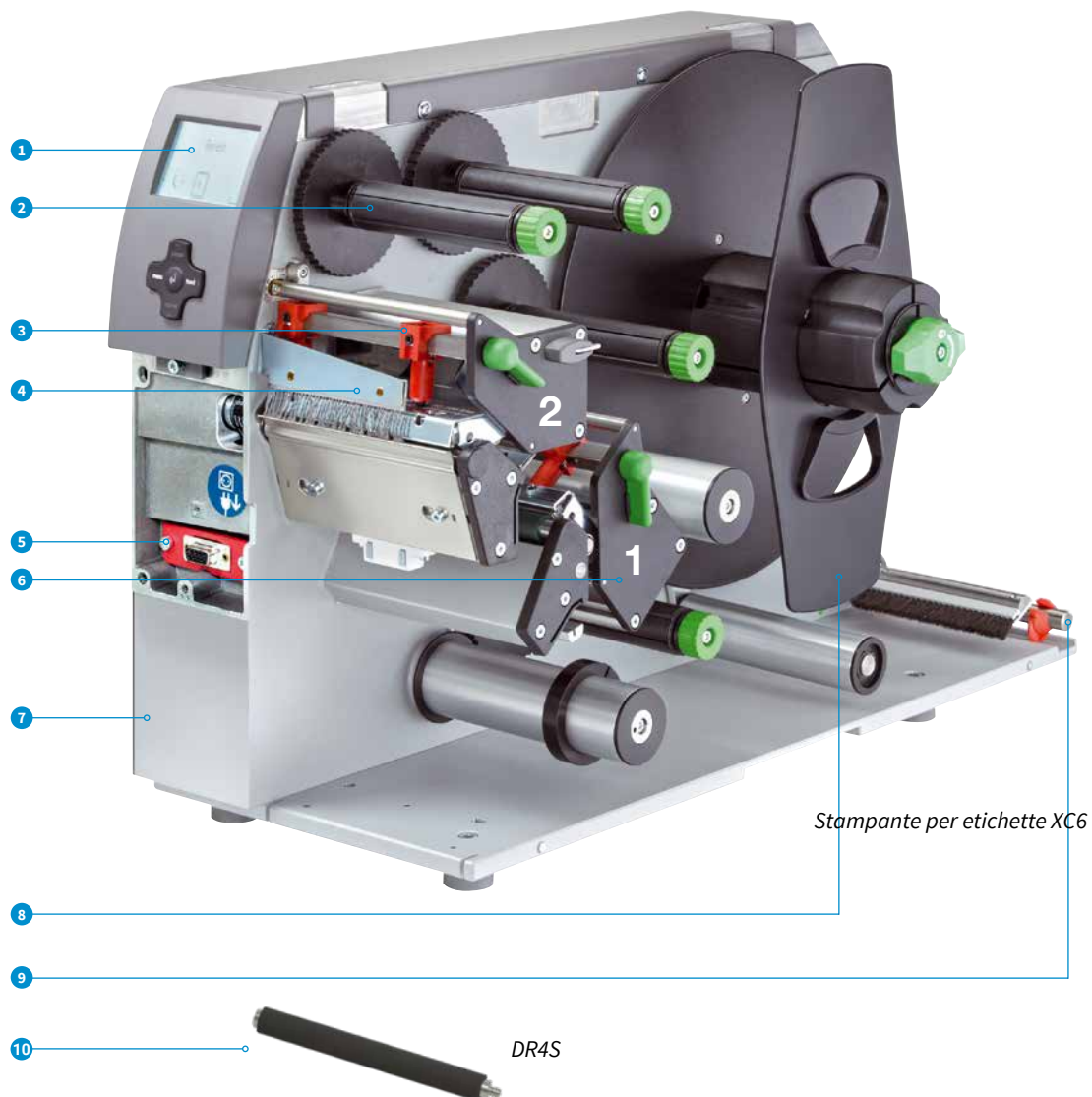
Permette anche di perforare materiali per separarli a mano successivamente.



Impilatore ST4 L con gruppo di taglio

I materiali stampati vengono tagliati e impilati. Una volta raggiunta la massima altezza di impilamento, il processo di stampa viene interrotto. Possono essere lavorati anche materiali rigidi o piegati. Si consiglia di richiedere l'esecuzione di test sull'applicazione presso la nostra sede.

Dettagli comuni



1 Grande display grafico

La retroilluminazione bianca offre una buona leggibilità.

2 Supporto nastro pigmentato

Gli assi di tensionamento articolati in tre parti consentono la rapida e semplice sostituzione del nastro pigmentato.

3 Perni pressori

All'interno è montato un perno pressore fisso. Un secondo viene posizionato in direzione del margine dell'etichetta fino a una larghezza che consente una buona qualità di stampa.

4 Spazzola antistatica

Soprattutto nelle materie plastiche, dopo la stampa vengono scaricate le cariche elettrostatiche.

5 Collegamento di periferiche

I moduli aggiuntivi si collegano in modo facile e rapido. Tutti i dispositivi periferici vengono collegati alla stampante con due spine di centraggio e fissati con una vite.

6 Modalità automatica di risparmio nastro per la testina di stampa 1

si utilizza per le etichette da stampare solo parzialmente. Nel settore non stampato, la testina viene sollevata e il nastro pigmentato viene arrestato per tutto lo spostamento dell'etichetta.

7 Corpo macchina stabile

in alluminio pressofuso. Contiene tutti i gruppi strutturali.

8 Portarotoli

per rotoli di etichette con diametro fino a 300 mm. Grazie al braccio oscillante e al freno integrato, le etichette vengono svolte con una forza di trazione sempre uniforme.

9 Avanzamento a modulo continuo

Le etichette a modulo continuo vengono posizionate posteriormente al dispositivo di stampa. La guida e il freno aggiuntivo garantiscono la sicurezza di avanzamento verso la meccanica di stampa.

10 Controrullo DRS

Hanno una durata particolarmente lunga con una maggiore tolleranza di stampa. Gommatura in silicone

Dati tecnici

■ Standard □ Opzione

		1.1	1.2	1.3	1.4
Stampante per etichette		A8⁺	XD4T	XC4	XC6
Testina di stampa					
Alimentazione materiale		allineato a sinistra	centrada	allineato a sinistra	allineato a sinistra
Principio di stampa	Trasferimento termico	■	■	■	■
	Termica diretta	■	-	-	-
Risoluzione di stampa	dpi	300	300	300	300
Velocità di stampa	fino a mm/s	150	125	125	125
Larghezza di stampa	fino a mm	216	105,6	105,6	162,6
Materiale					
Rotolo	Carta, cartone, materie plastiche come	■	■	■	■
Bobina	PET, PE, PP, PI, PVC, PU, acrylato, Tyvec	-	■	-	-
	Guaine termoretraibili pressate	-	■	-	-
	Nastri in tessuto	-	■	■	-
Etichette ¹⁾	Larghezza mm	46 - 220	10 - 110	20 - 116	46 - 176
	Altezza mm	20 - 2.000	20 - 2.000	20 - 2.000	20 - 2.000
	Spessore mm	0,05 - 0,2	0,05 - 0,8	0,05 - 0,2	0,05 - 0,2
Materiale portante	Larghezza mm	50 - 235	10 - 110	24 - 120	50 - 180
Materiale continuo	Larghezza mm	50 - 235	4 - 110	-	-
	Peso (cartone) fino a g/m ²	300	300	-	-
Guaina termoretraibile	Larghezza completa fino a mm	-	110	-	-
	continua mm	-	4 - 85	-	-
	Spessore fino a mm	-	1,1	-	-
Rotolo, bobina	Diametro esterno fino a mm	205	300	300	300
	Diametro anima mm	38 - 100	38 - 100	76 - 100	76 - 100
Avvolgimento		esterno o interno			
Nastro pigmentato²⁾					
Lato colorato		esterno o interno			
Diametro rotolo	fino a mm	72			
Diametro anima	mm	25			
Lunghezza di scorrimento	fino a m	360			
Larghezza	fino a mm	220	114	114	165
Dimensioni e pesi della stampante					
Larghezza x Altezza x Profondità	mm	352 x 274 x 446	248 x 395 x 554	248 x 395 x 554	358 x 395 x 554
Peso	kg	15	21	22	24
Sensore etichette con visualizzazione della posizione					
Sensore di luce trasmessa per		etichette, segni di punzonatura o contrassegni di stampa per materiali trasparenti e fine materiale			
Sensore riflettente dal basso o dall'alto (opzione) per		contrassegni di stampa per materiali non trasparenti e fine materiale			
Distanza del sensore	dal bordo di accostamento mm	5 - 53	-	5 - 53	5 - 53
	dal centro verso sinistra mm	-	0 - 53	-	-
Elettronica					
Processore 32 Bit velocità clock	MHz	266			
Memoria de lavoro (RAM)	MB	64			
Memoria dati (IFFS)	MB Flash	8			
Slot per la	scheda di memoria CompactFlash tipo I	■			
	scheda Wi-Fi	■			
Buffer batteria per orologio in tempo reale		■			
Segnalatore acustico di guasti		■			
Interfacce					
RS232C		■		-	
USB 2.0 Hi-Speed device per collegamento al PC		■		■	
Ethernet 10/100 Mbit/s		LPD, RawIP Printing, FTP, DHCP, HTTP, SMTP, SNMP, TIME, Zeroconf, mDNS, SOAP			
RS422/RS485		□		-	
Collegamento periferiche		■		■	
Wi-Fi 802.11b/g, WEP/WPA-PSK (TKIP)		□		□	
2 x host USB per		Service Key, chiavetta USB, tastiera, scanner per codici a barre, pannello di controllo esterno			
Dati di esercizio					
Tensione		100 - 240 VCA, 50/60 Hz, PFC			
Consumo		100-300 W, a seconda del tipo di dispositivo			
Temperatura / umidità dell'aria	Funzionamento	+5 - 40°C / 10 - 85 % non condensante			
	Magazzino	0 - 60°C / 20-80 % non condensante			
	Trasporto	-25 - 60°C / 20-80 % non condensante			
Omologazioni		CE, FCC, CB, cULus, CCC			

¹⁾ Con etichette piccole, materiali sottili o adesivo forte si possono verificare limitazioni. Le applicazioni critiche devono essere testate.

²⁾ Il nastro pigmentato deve corrispondere almeno alla larghezza del supporto.

Dati tecnici

■ Standard □ Opzione

Pannello di controllo		
	Display grafico LCD Larghezza 60 mm, altezza 40 mm quattro righe di testo, ca. 20 caratteri per riga	
Tasti / LED	Pausa, Feed, Cancel, Menu, Enter 4 x cursori	
Impostazioni		
	Formato digitale o analogico Ora Impostazioni dispositivo Data Parametri di stampa Interfacce Impostazioni lingua Sicurezza	
Indicatori di stato		
	Ricezione dati Ora Wi-Fi Foglio di lavoro Ethernet abc Debug Memoria utilizzata Buffer d'ingresso Temperatura Nastro rimasto della testina di stampa Accesso alla scheda di memoria	
Monitoraggio		
	Fine pellicola trasferibile Fine etichette Testina di stampa aperto Finecorsa lama non raggiunto	
Sistemi di test		
Diagnosi del sistema	all'accensione, incluso riconoscimento testina	
Breve messaggio di stato, stampa stato	Lista font Lista dispositivi Stato Wi-Fi	Griglia di prova Profilo etichette Modalità di monitoraggio Stato PPP
Messaggi di stato	- Stampa delle impostazioni del dispositivo, per es. contatori lunghezza di stampa e ore di funzionamento - Interrogazione dello stato del dispositivo tramite comando software - Visualizzazioni sul display, per es. errori di rete, mancanza link, errore codice a barre ecc.	
Set di caratteri		
Caratteri di stampa presenti internamente	5 font bitmap: 12 x 12 punti 16 x 16 punti 16 x 32 punti OCR-A OCR-B font TrueType	3 font vettoriali: Swiss 721 Swiss 721 Bold Monospace 821
memorizzabili		
Set caratteri	Windows da -1250 a -1257 DOS 437, 737, 775, 850, 852, 857, 862, 864, 866, 869 EBC DIC 500 ISO 8859 da -1 a -10 e -13 a -16 WinOEM 720 UTF-8 MacRoman DEC MCS K018-R	
	Europeo occ. Europeo or. Cinese semplificato Thai	Cirillico Greco Latino Ebraico Arabico
Font bitmap	Dimensioni in larghezza e altezza 1 - 3 mm Fattore di ingrandimento da 2 a 10 Orientamento 0°, 90°, 180°, 270°	
Font vettoriali / TrueType	Dimensioni in larghezza e altezza 0,9 - 128 mm Fattore di ingrandimento continuo Orientamento 360° a incrementi di 1°	
Stili di caratteri	Grassetto, corsivo, sottolineato, outline, inverso - a seconda del tipo di font	
Spaziatura caratteri	Proporzionali	

Grafiche		
Elementi grafici	Linee, frecce, rettangoli, cerchi, ellissi; pieni e riempiti con sfumatura	
Formati grafici	PCX, IMG, BMP, TIF, MAC, GIF, PNG	
Codici		
Codici a barre 1D lineari	Code 39, Code 93 Code 39 Full ASCII Code 128 A, B, C EAN 8, 13 EAN/UCC 128/GS1-128 EAN/UPC Appendix 2 EAN/UPC Appendix 5 FIM HIBC	Interleaved 2/5 Identcode e Leitcode di Deutsche Post Codabar JAN 8, 13 MSI Plessey Postnet RSS 14 UPC A, E, E0
Codici 2D e impilati	DataMatrix EAN-DataMatrix Codice QR PDF 417 Micro PDF 417 GS1 Data Bar Aztec Codablock F UPS Maxicode RSS 14 truncated, limited, stacked, stacked omni-directional	Tutti i codici sono diversi per altezza, larghezza del modulo e rapporto; orientamento 0°, 90°, 180°, 270° A scelta cifra di controllo, stampa in caratteri ottici e codice start/stop a seconda del tipo di codice
Software		
Software per etichette	cablabel S3 Lite cablabel S3 Viewer cablabel S3 Pro cablabel S3 Print	■ ■ □ □
Funzionante anche con	CODESOFT NiceLabel BarTender	
Funzionamento stand-alone		■
Driver di stampa Windows certificato WHQL per	Windows Vista Windows 7 Windows 8 Windows 8.1 Windows 10	Server 2008 Server 2008 R2 Server 2012 Server 2012 R2 Server 2016 Server 2019
Driver di stampa Apple Mac OS X ³⁾	a partire dalla versione 10.6	
Driver di stampa Linux ³⁾	a partire da CUPS 1.2	
Programmazione	Linguaggio stampante JScript abc Basic Compiler	■ ■
Integrazione	SAP Database Connector	■ ■
Gestione	Monitoraggio stampante Configurazione in Intranet e Internet Network Manager	■ ■ ■

³⁾ solo per stampante per etichette A8+

Panoramica degli accessori

○ Possibile □ Opzione

Pos.	Estensioni dei dispositivi	1.1 A8 ⁺	1.2 XD4T	1.3 XC4	1.4 XC6
Equipaggiamento speciale					
2.3	Controrulli DR4-M30, -M60, -M80	-	□	-	-
2.4	Controrullo DR4S	-	□	□	□
2.5	Barriera fotoelettrica delle etichette	□	-	-	-
2.6	Adattatore 100	□	□	-	-
2.7	Scheda di memoria CompactFlash	□	□	□	□
2.8	Pannello di controllo esterno	□	□	□	□
2.9	Adattatore per pausa PS7	□	-	-	-
Interfacce					
3.2	RS422/RS485	□	-	-	-
3.3	Selezione etichette - scatola I/O	□	□	□	□
3.4	Wi-Fi 802.11b/g	□	□	□	□
Cavo di collegamento					
4.1	Cavo di collegamento RS232C, 9/9 poli, lunghezza 3 m	□	□	□	□
Taglio, perforazione, impilaggio delle etichette					
5.1	Gruppo di taglio CU	□	□	□	□
5.3	Lama di perforazione PCU4	-	□	○	-
5.4	Impilatore ST4 L con gruppo di taglio	-	-	□	-
	Impilatore ST4 M con gruppo di taglio	-	□	-	-
Avvolgimento,svolgitura delle etichette					
6.1	Avvolgitore esterno ER	□	□	□	□
6.3	Set di collegamento per avvolgitore e svolgitore con A8 ⁺	□	-	-	-
6.4	Set di collegamento per avvolgitore e svolgitore con XC4, XC6	-	-	□	□

Accessori - equip. speciale, interfacce, cavo di collegamento

Equipaggiamento speciale									
2.3	 <p>Controrullo DR4-M30 Larghezza materiale fino a 30 mm Rivestimento in gomma caucciù sintetico per un'elevata accuratezza di stampa</p>								
	 <p>Controrullo DR4-M60 Larghezza materiale da 20 a 60 mm Rivestimento in gomma caucciù sintetico per un'elevata accuratezza di stampa</p>								
	 <p>Controrullo DR4-M80 Larghezza materiale fino a 80 mm Rivestimento in gomma caucciù sintetico per un'elevata accuratezza di stampa</p>								
2.4	 <p>Controrullo DR4S Larghezza materiale fino a 120 mm Gommatura silicone per una durata particolarmente lunga con una maggiore tolleranza di stampa.</p>								
2.5	 <p>Barriera fotoelettrica delle etichette Riflessione dall'alto</p>								
2.6	 <p>Adattatore 100 per rotoli di etichette con anima di diametro dell'anima di 100 mm e un diametro esterno maggiore di 180 mm.</p>								
2.7	 <p>Scheda di memoria CompactFlash tipo I</p>								
2.8	 <p>Pannello di controllo esterno Se dopo aver inserito la stampante in un impianto il pannello di controllo non risulta più accessibile, è possibile collegarne uno aggiuntivo esterno. Inoltre sono presenti uno slot per una scheda di memoria CompactFlash tipo 1 e un'interfaccia host.</p>								
2.9	 <p>Adattatore per pausa PS7 per stampare in loop. La sessione di stampa viene interrotta con un segnale di pausa. Viene finita di stampare l'etichetta in corso di stampa.</p> <p>Interfaccia I/O</p> <table border="0"> <tr> <td>Ingressi:</td> <td>Uscite:</td> </tr> <tr> <td>Pausa</td> <td>Stampante senza compito</td> </tr> <tr> <td>Errore esterno</td> <td>Stampante non pronta</td> </tr> <tr> <td></td> <td>Stampa avviata</td> </tr> </table>	Ingressi:	Uscite:	Pausa	Stampante senza compito	Errore esterno	Stampante non pronta		Stampa avviata
Ingressi:	Uscite:								
Pausa	Stampante senza compito								
Errore esterno	Stampante non pronta								
	Stampa avviata								
Interfacce									
3.2	 <p>RS422/RS485 da 1.200 a 230.400 Baud/8 Bit</p>								
3.3	 <p>Selezione etichette - scatola I/O Da un dispositivo di controllo sovraordinato, per es. PLC, è possibile scegliere dalla scheda di memoria fino a 16 etichette diverse per ogni scatola. È possibile collegare due scatole. Con la scatola I/O è possibile realizzare, con programmazione abc, semplici sequenze di comando PLC attraverso i quattro ingressi e le quattro uscite.</p>								
3.4	 <p>Wi-Fi 802.11b/g</p>								
Cavo di collegamento									
4.1	 <p>Cavo di collegamento RS232C 9/9 poli, lunghezza 3 m</p>								

Accessori - taglio, perforazione, impilaggio delle etichette



Gruppo di taglio CU

per tagliare materiali in carta, etichette autoadesive, cartone, tessuti materiali plastici o guaine termoretraibili.

Dati tecnici	Gruppo di taglio		
	CU4	CU6	CU8
Uso	XD4T, XC4	XC6	A8+
Materiale	Larghezza fino a mm	110	180
	Peso cartone gr/m ²	60 - 300	
	Spessore mm	0,05 - 0,8	
Lunghezza di taglio	da mm	5	
Altezza utile	fino a mm	2,5	
Tagli/min, senza materiale fino a		100	
Blocco stampa per	finecorsa lama non raggiunto		



Lama di perforazione PCU4

I materiali continui come tessuti o guaine termoretraibili vengono perforati così da poterli successivamente staccare manualmente. Inoltre questi materiali possono anche essere tagliati.

Dati tecnici	Lama di perforazione	
	PCU4	
Uso	XD4T, XC4	
Perforazione	Distanza ponticello mm	0,5
	Larghezza ponticello mm	2,5 o 10
Materiale	Larghezza fino a mm	85
	Peso cartone gr/m ²	60 - 300
	Spessore mm	0,05 - 0,8
Lunghezza di taglio	da mm	5
Altezza utile	fino a mm	2,5
Tagli/min, senza materiale fino a		100
Blocco stampa per	finecorsa lama non raggiunto	



Impilatore ST4 con gruppo di taglio

I materiali stampati vengono tagliati e impilati. Una volta raggiunta la massima altezza di impilamento, il processo di stampa viene interrotto. In presenza di materiali rigidi o piegati possono sussistere limitazioni. Si consiglia di richiedere l'esecuzione di test sull'applicazione presso la nostra sede.

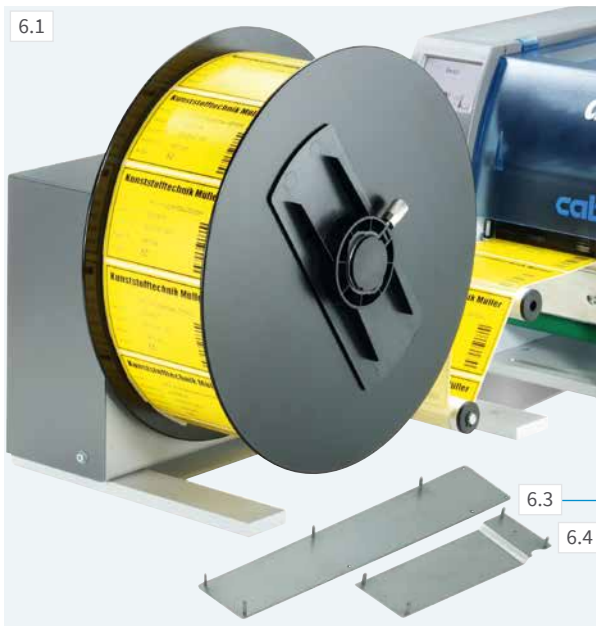
Dati tecnici	Impilatore con gruppo di taglio	
	ST4 L	ST4 M
Uso	XC4	XD4T
Materiale	Larghezza fino a mm	20 - 110
	Peso cartone gr/m ²	60 - 300
	Spessore mm	0,05 - 0,8
Lunghezza di taglio	da mm	20 - 150
Altezza utile	fino a mm	1,2
Tagli/min, senza materiale fino a		100
Blocco stampa per	finecorsa lama non raggiunto, coperchio del raccogliore aperto, altezza pila raggiunta	
Altezza di impilamento fino a mm	100	



Vassoio - etichette L x A

Il vassoio e la copertura protettiva vengono adattati alle dimensioni delle etichette. Vanno richiesti a parte.

Accessori - avvolgimento delle etichette



Avvolgitori esterni ER4/6/8 con alimentatore incorporato

Può essere utilizzato anche su stampanti esterne.

Avvolgimento etichette a scelta esterno o interno

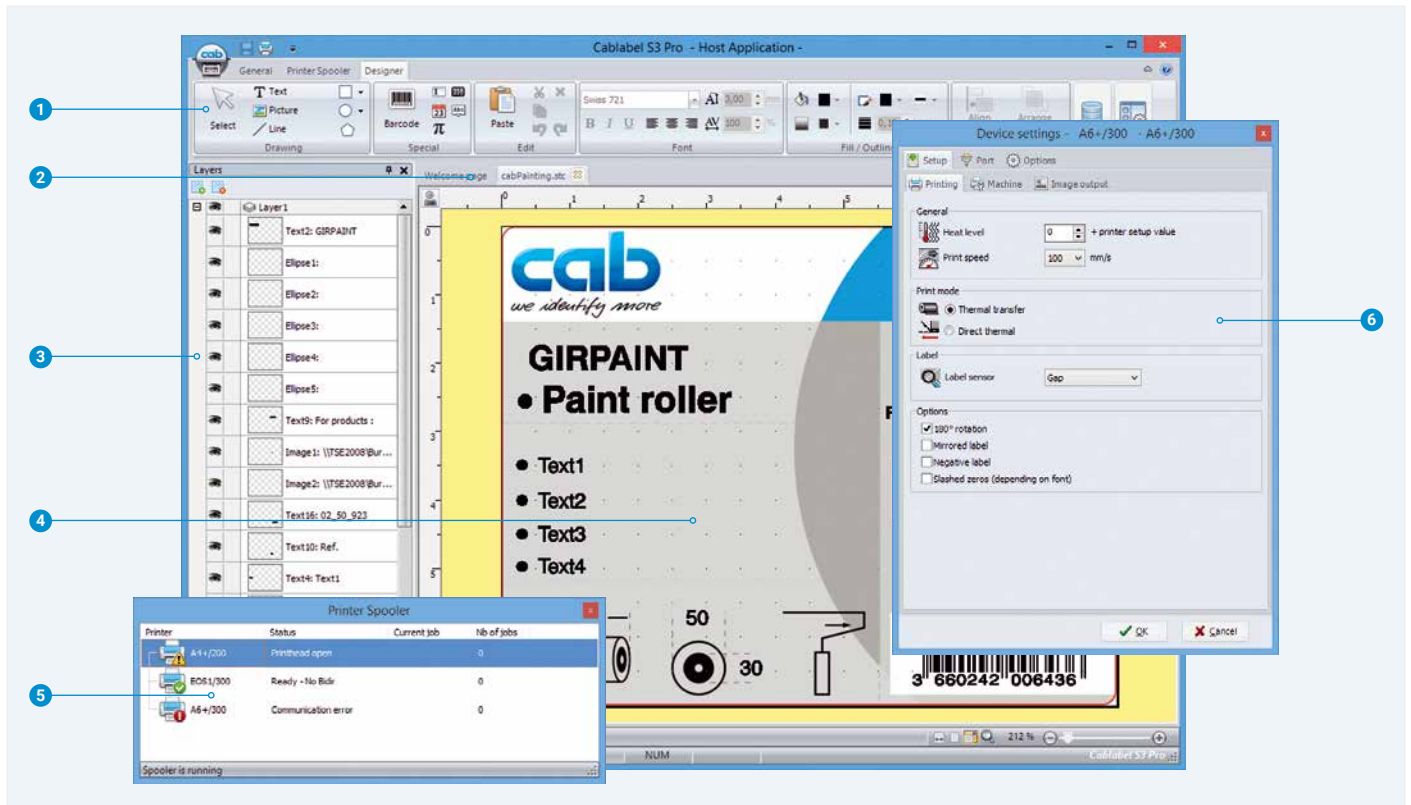
Dati tecnici	Avvolgitore esterno			
	ER4/210	ER4/300	ER6/300	ER8/300
Uso	XD4T, XC4	XD4T, XC4	XC6	A8+
Larghezza materiale fino a mm	120	120	180	235
Diametro rotolo fino a mm	205	300	300	300
Diametro anima mm	40 nel caso di un asse di avvolgimento o un'anima di cartone / 76 nel caso di un'anima di cartone su un adattatore			
Avvolgimento	esterno o interno			
Tensione	100 - 240 V, 50/60 Hz			
Set di collegamento per				
ER8 con A8+				
ER4, ER6 con XC4, XC6				

Software per etichette cablabel S3

Creazione, stampa, gestione

cablabel S3 consente di sfruttare appieno le caratteristiche dei dispositivi cab.

Per prima cosa bisogna creare l'etichetta. Al momento della stampa si deve decidere se l'emissione deve avvenire su una stampante per etichette, un sistema di stampa ed etichettatura o un laser di scrittura. Grazie alla struttura modulare, cablabel S3 può essere adattato gradualmente alle necessità. Per supportare funzioni come la programmazione nativa con JScript, sono integrati come plugin elementi quali JScript-Viewer. L'interfaccia Designer e il codice JScript sono sincronizzati in tempo reale. È possibile integrare funzioni speciali come il Database Connector o anche i dispositivi di verifica di codici a barre. Maggiori informazioni al sito www.cab.de/it/cablabel



1 Barra degli strumenti

È possibile creare diversi oggetti per le etichette.

2 Schede

per la navigazione veloce tra le etichette aperte

3 Livelli

consentono la gestione dei diversi oggetti etichetta

4 Designer

semplifica la concezione con la visualizzazione dell'etichetta WYSIWYG

5 Coda di stampa

tiene traccia dei processi di stampa e mostra lo stato delle stampanti

6 Driver

È possibile eseguire impostazioni e configurare la comunicazione con i dispositivi.

Stampa in modalità stand-alone

Questa modalità di funzionamento è la capacità della stampante di richiamare e stampare etichette, anche quando il dispositivo è scollegato dal sistema host.

Il layout delle etichette viene realizzato con un software apposito come cablabel S3, oppure mediante programmazione diretta sul PC con un editor di testo. I formati delle etichette, i dati grafici e di testo e i contenuti del database vengono memorizzati su una scheda di memoria, su una chiavetta USB oppure salvati o letti nella memoria dati interna IFFS.

Solo i dati variabili vengono inviati alla stampante tramite tastiera, lettore di codice a barre, sistemi di pesatura o altri sistemi host e/o richiamati e stampati dall'host con il Database Connector.



Comando stampante

Driver

Per il comando con un software diverso da cablabel S3, cab propone driver a 32/64 bit per sistemi operativi a partire da Windows Vista, Mac OS 10.6 e Linux con CUPS 1.2.



Driver per Windows¹⁾

I driver per stampanti cab sono certificati WHQL. Questi driver garantiscono la massima stabilità nel sistema operativo Windows.



Driver per Mac OS X²⁾

cab offre driver per stampanti basati su CUPS per programmi in Mac OS X.



Driver per Linux

I driver per Linux sono basati su CUPS.

I driver possono essere scaricati gratuitamente sotto www.cab.de/it/support

Programmazione



JScript

Per la gestione della stampante, cab ha sviluppato il linguaggio di programmazione integrato JScript. Le istruzioni di programmazione possono essere scaricate gratuitamente dal sito www.cab.de/en/programming



abc Basic Compiler

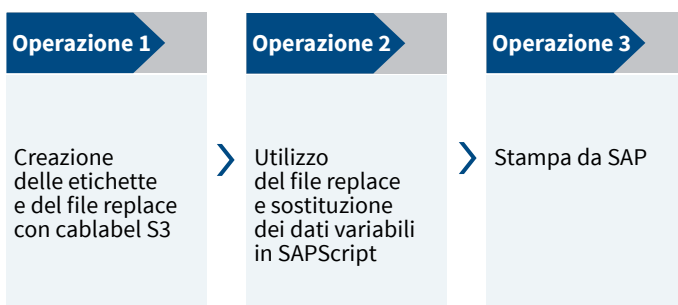
Oltre a JScript e come parte integrante del firmware, consente la programmazione avanzata della stampante prima che i dati vengano trasmessi alla stampa. È possibile ad esempio sostituire linguaggi diversi senza dovere intervenire sull'applicazione corrente di stampa. Inoltre è possibile acquisire dati da altri sistemi, come ad esempio una bilancia, uno scanner per codici a barre o un PLC.

Integrazione



Printer Vendor Program

Come partner del SAP³⁾ Printer Vendor Program, cab ha sviluppato il metodo replace per gestire facilmente le stampanti cab con SAPScript da SAP R/3. Il sistema host invia alla stampante solo i dati variabili. Quest'ultima compone le immagini e i testi che sono stati precedentemente scaricati nella memoria locale (IFFS, scheda di memoria, ecc.).

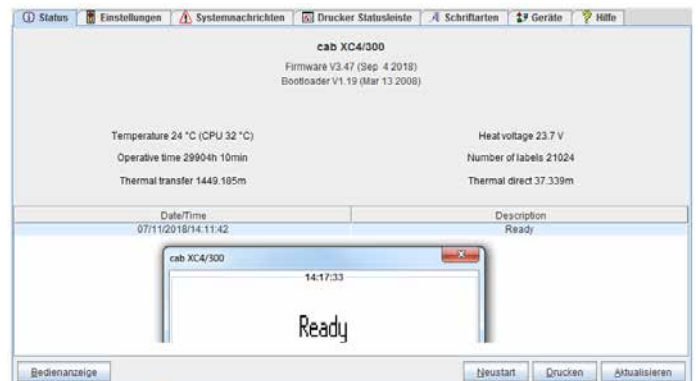


Gestione stampante



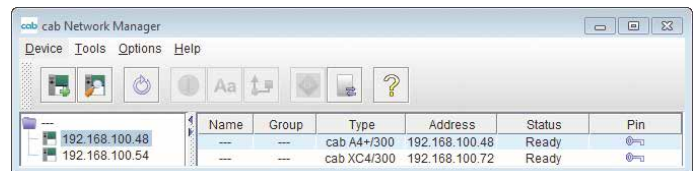
Configurazione in Intranet e Internet

Il server HTTP e FTP integrato nella stampante permette il monitoraggio e la configurazione della stampante attraverso programmi standard come web browser o client FTP e consente inoltre di aggiornare il firmware e di gestire le schede di memoria. Attraverso i client SNMP e SMTP vengono inviati agli amministratori e agli utenti messaggi di stato, di avviso e di errore tramite e-mail o datagrammi SNMP. Un timeserver sincronizza la data e l'ora.



Network Manager

Permette di gestire contemporaneamente più stampanti sulla stessa rete. Il monitoraggio, la configurazione, gli aggiornamenti del firmware, la gestione delle schede di memoria, la sincronizzazione dei dati e la gestione dei PIN vengono supportati da un unico punto.



Database Connector

Alle stampanti con collegamento di rete è consentito richiamare direttamente dati da un database centrale compatibile con ODBC o OLEDB e stamparli sull'etichetta. Durante l'operazione di stampa, la stampante può scrivere dati nel database.



¹⁾ Windows è un marchio registrato di Microsoft Corporation

²⁾ MAC OS X è un marchio registrato di Apple Computer, Inc.

³⁾ SAP and all corresponding logos are trademarks or registered trademarks of SAP SE

Programma di fornitura

Pos.	N. art.	Stampanti
1.1	5954517.101	Stampante per etichette A8+
1.2	5959970	Stampante per etichette XD4T
1.3	5965700	Stampante per etichette XC4
1.4	5965701	Stampante per etichette XC6

Entità della fornitura

Stampante per etichette
Cavo di alimentazione tipo E+F, lunghezza 1,8 m
Cavo di collegamento USB, lunghezza 1,8 m
Istruzioni per l'uso DE / EN

Disponibile online



<https://setup.cab.de/en>

Istruzioni per l'uso
- in più di 20 lingue (A8+)
- in DE / EN / FR / RS / IT (serie X)
Istruzioni per la configurazione DE / EN / FR
Manuale di assistenza DE / EN

Elenco dei ricambi DE / EN
Guida alla programmazione EN
Driver della stampante Windows
certificato WHQL per

Windows Vista	Server 2008
Windows 7	Server 2008 R2
Windows 8	Server 2012
Windows 8.1	Server 2012 R2
Windows 10	Server 2016
	Server 2019

Driver della stampante Apple Mac OS

DE / EN / FR (solo per A8+)

Driver della stampante Linux

DE / EN / FR (solo per A8+)

Software per etichette cablabel S3 Lite

cablabel S3 Viewer

Database Connector

Pos.	N. art.	Parti soggette a usura
	5954072.001	Testina di stampa 4/300 dpi
	5954106.001	Testina di stampa 6/300 dpi
	5954107.001	Testina di stampa 8/300 dpi
	5954180.001	Controrullo DR4
	5954245.001	Controrullo DR6
	5954103.001	Controrullo DR8

Pos.	N. art.	Dotazioni speciali
2.3	5953700.001	Controrullo DR4-M30
	5953701.001	Controrullo DR4-M60
	5953702.001	Controrullo DR4-M80
2.4	5954985.001	Controrullo DR4S
	5954979.001	Controrullo DR6S
2.5	5958631	Barriera fotoelettrica delle etichette - riflessione dall'alto
2.6	5959622.001	Adattatore 100
2.7	5561043	Scheda di memoria CompactFlash tipo I
2.8	5954380	Pannello di controllo esterno
2.9	5946146	Adattatore per pausa PS7

Pos.	N. art.	Interfacce
3.2	5954201	RS422/RS485
3.3	5948205	Selezione etichette - scatola I/O
3.4	5561041	Wi-Fi 802.11b/g

Pos.	N. art.	Cavo di collegamento
4.1	5550818	Cavo di collegamento RS232C 9/9 poli, lunghezza 3 m

Programma di fornitura

Pos.	N. art.	Taglio, perforazione, impilaggio delle etichette
5.1	5948000 5948001 5948002	Gruppo di taglio CU4 Gruppo di taglio CU6 Gruppo di taglio CU8
5.2	5960050.351 5960050.352	Lama di perforazione PCU4/2,5 Lama di perforazione PCU4/10
5.3	5541311 5541313	Impilatore ST4 L con gruppo di taglio Impilatore ST4 M con gruppo di taglio
	55xxxxx 55xxxxx	Vassoio ST4 L, etichette L x A Vassoio ST4 M, etichette L x A
Pos.	N. art.	Avvolgimento,svolgitura delle etichette
6.1	5948100 5946090 5946420 5945804	Avvolgitore esterno ER4/210 Avvolgitore esterno ER4/300 Avvolgitore esterno ER6/300 Avvolgitore esterno ER8/300
6.3	5948170	Set di collegamento per A8+
6.4	5965712 5965713	Set di collegamento per XC4 Set di collegamento per XC6

x - il n. art. viene assegnato dopo l'ordine per ogni specifico cliente

Pos.	N. art.	Software per etichette
		Bundle cablabel S3 Lite (Scaricare su cab.de/it)
11.7	5588001 5588100 5588101 5588150 5588151 5588152	cablabel S3 Pro 1 WS cablabel S3 Pro 5 WS cablabel S3 Pro 10 WS cablabel S3 Pro 1 licenza aggiuntiva cablabel S3 Pro 4 licenze aggiuntive cablabel S3 Pro 9 licenze aggiuntive
	5588002 5588105 5588106 5588155 5588156 5588157	cablabel S3 Print 1 WS cablabel S3 Print 5 WS cablabel S3 Print 10 WS cablabel S3 Print 1 licenza aggiuntiva cablabel S3 Print 4 licenze aggiuntive cablabel S3 Print 9 licenze aggiuntive
		in preparazione cablabel S3 Print Server
11.10	9008486	Guida alla programmazione EN, versione cartacea

Entità della fornitura, aspetto e dati tecnici corrispondono alle conoscenze in nostro possesso al momento della stampa. Con riserva di modifiche. I dati del catalogo non rappresentano caratteristiche garantite.



I dati aggiornati sono disponibili anche sul sito Internet www.cab.de/it/stampante

Panoramica dei prodotti cab

Stampanti per etichette
MACH1, MACH2



Stampanti per etichette
EOS 2



Stampanti per etichette
EOS 5



Stampanti per etichette
MACH 4S



Stampanti per etichette
SQUIX 2



Stampanti per etichette
SQUIX 4



Stampanti per etichette
SQUIX 6.3



Stampante per etichette
A8+



Stampante per etichette
XD4T fronte e retro



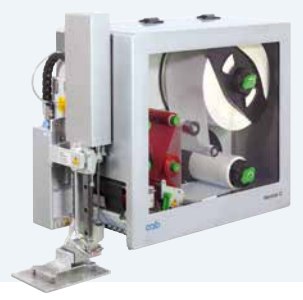
Stampanti per etichette
XC bicolore



Sistemi di stampa
ed etichettatura **HERMES Q**



Sistemi di stampa ed etichettatura
Hermes C bicolore



Sistemi di etichettatura
per tubi **AXON**



Moduli di stampa
PX Q



Etichette e nastri pigmentati



Software per etichette
cablabel S3



Dispensatori etichette
HS, VS



Etichettatrici
IXOR



Laser di scrittura
XENO 4



Sistemi laser di scrittura



Germania
cab Produkttechnik GmbH & Co KG
Karlsruhe
Tel. +49 721 6626 0
www.cab.de

Francia
cab Technologies S.à.r.l.
Niedermodern
Tel. +33 388 722501
www.cab.de/fr

USA
cab Technology, Inc.
Chelmsford, MA
Tel. +1 978 250 8321
www.cab.de/us

Messico
cab Technology, Inc.
Juárez
Tel. +52 656 682 4301
www.cab.de/es

Taiwan
cab Technology Co., Ltd.
Taipeh
Tel. +886 (02) 8227 3966
www.cab.de/tw

Cina
cab (Shanghai) Trading Co., Ltd.
Shanghai
Tel. +86 (021) 6236 3161
www.cab.de/cn

Singapore
cab Singapore Pte. Ltd.
Singapore
Tel. +65 6931 9099
www.cab.de/en

Sudafrica
cab Technology (Pty) Ltd.
Randburg
Tel. +27 11 886 3580
www.cab.de/za

cab // 820 partner di distribuzione in oltre **80** paesi

cab
we identify more